



SPECIFICHE

Termostatico esterno con corpo freddo

Chrome

Blocco di sicurezza 38° C

Valvole antiritorno

Uscita ø 1/2"

Corpo freddo

Imballo: 32 x 16,5 x 7 cm / 0,0037 m³

CERTIFICAZIONI



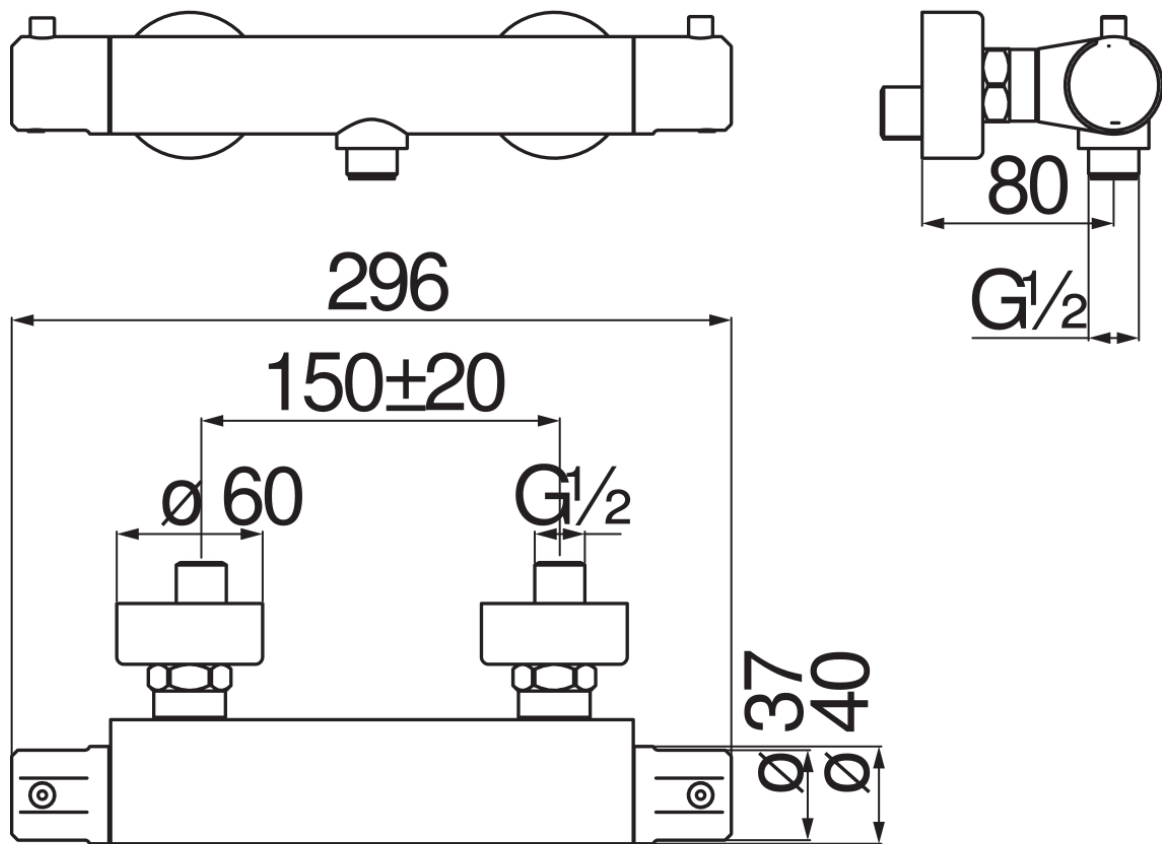


DIAGRAMMA DI PORTATA: ACQUA CALDA/FREDDA

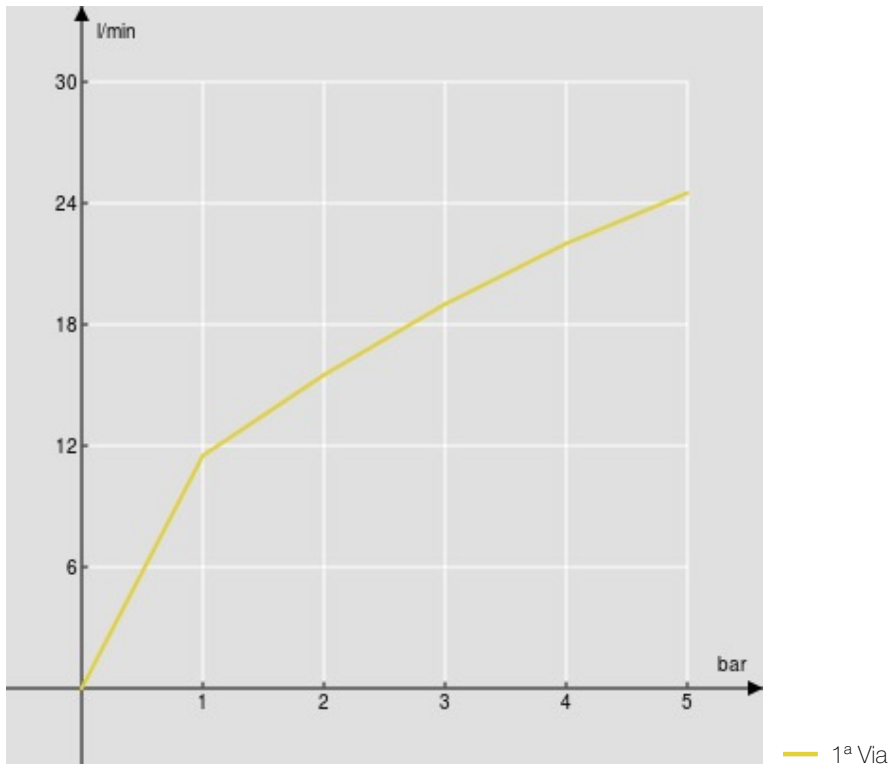


DIAGRAMMA DI PORTATA: ACQUA MISCELATA

